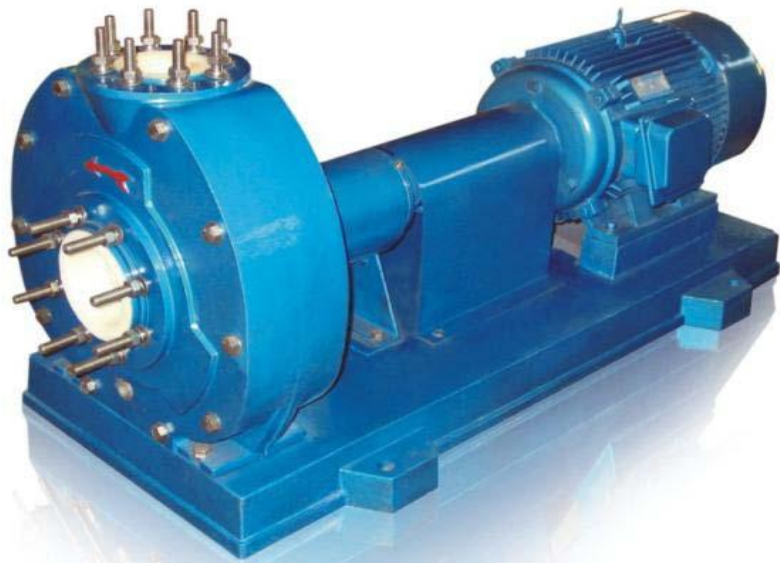


MBIM

MILLION BEST INTERNATIONAL
MECHANICAL(SHANGHAI)CO.,LTD.

[Http://www.baihongint.com](http://www.baihongint.com)



百鴻國際機械（上海）有限公司

前言

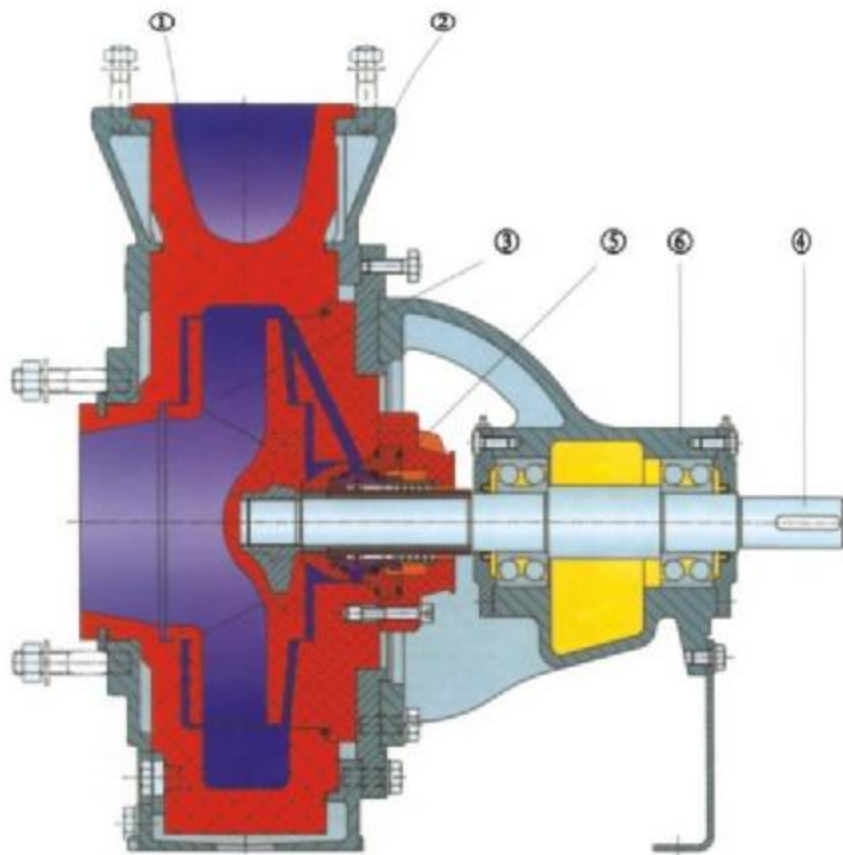
MMCP 型标准化化学塑料离心泵系本公司参照德国 EN22858 (ISO2858) 标准为依据, 自行设计制作的新颖耐腐蚀离心泵。

此类型泵在设计、性能和尺寸上均达到德国 EN22858 (ISO2858) 标准的要求。

由于此类泵结构新颖, 性能优越, 可适用于化工、石化、冶金、制药等行业中各种强腐蚀性流体的输送, 综合性能可达到国外进口同类产品性能。

根据不同需求, 本公司已开发生产从 DN32-DN300 不同流量和扬程泵共计 20 余种规格产品, 可满足用户不同场合的需求。

结构特点:



- 1、纯塑料泵体；
- 2、球墨铸铁加固金属壳体；
- 3、叶轮；
- 4、泵轴；
- 5、机械密封；
- 6、轴承

MMCP 型泵结构具有以下特点

- 1、凡是与被输送流体接触的零部件全部采用具有优良耐化学腐蚀的材料制作。
- 2、泵体采用高强度的全塑料结构, 可在确何泵在耐强化学腐蚀的前提下具有最大的安全性。
- 3、在纯塑料的壳体外包了一层坚固的球墨铸铁金属壳体, 一旦泵受到外部意外, 冲击时能提供有效防护而不损伤塑料壳体；
- 4、叶轮的设计制造上有以下两个特点: 一是在形式上有开式与闭式两种, 可供不同场合使用, 对于输送较易阻塞的流体时, 选用开式叶轮将是更为适宜的; 二是在叶轮的后面有付叶片, 这一特殊结构可使泵在运行过程中减轻流体对轴封和轴承的压力, 从耐延长泵连续运行时间。
- 5、泵是采用后拉式的设计结构, 可确保方便拆卸, 更换零部件, 使维修较为方便；
- 6、采用特殊设计的带水冷却内装式机械密封, 机封一般配置为单端面, 用户有需求也可配置双端面机械密封, 此类机械密封不仅结构新颖, 而且在材质选用上根据所输送流体的种类不同, 腐蚀性不同, 有各种不同的配置, 可确保用户在正常状况下连续使用 12 个月以上不用更换。

过流部件材料的选用

过流部件：泵体（包括泵壳、叶轮和泵盖）采用高强度全塑料制作，根据输送流体的不同腐蚀性
及输送流体的不同温度，有以下几个材料选用：

1、聚全氟乙炳烯（FEP）

在-50℃-+180℃范围内可输送任何腐蚀性流体；

2、聚偏氟乙烯（PVDF）

在-20℃-+130℃范围内可输送不包括强氧化剂的任何腐蚀性流体；

3、聚丙烯（PP、PPH）

在 0℃-100℃范围内，可输送不包括强氧化性的大部分腐蚀性流体；

4、超高分子量聚乙烯（PE）

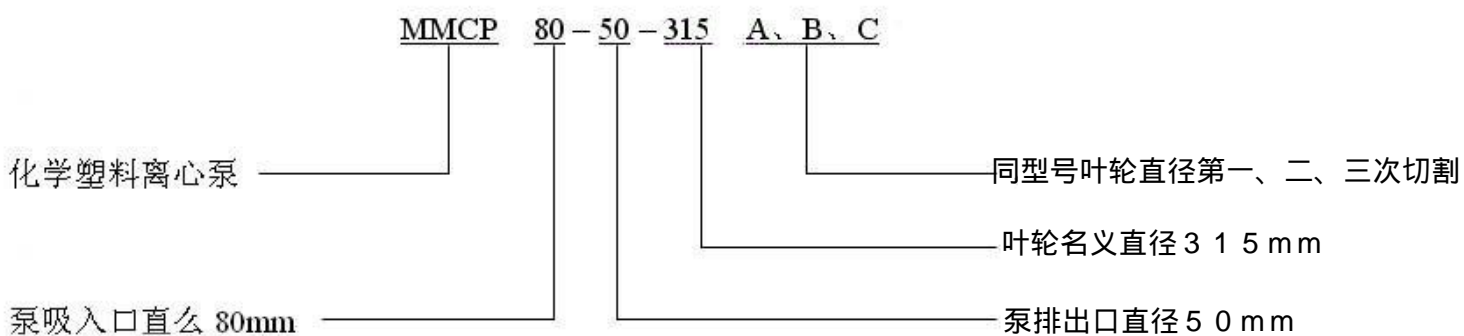
在 40℃-+80℃范围内可输送不包括强氧化性的大部分腐蚀性流体；

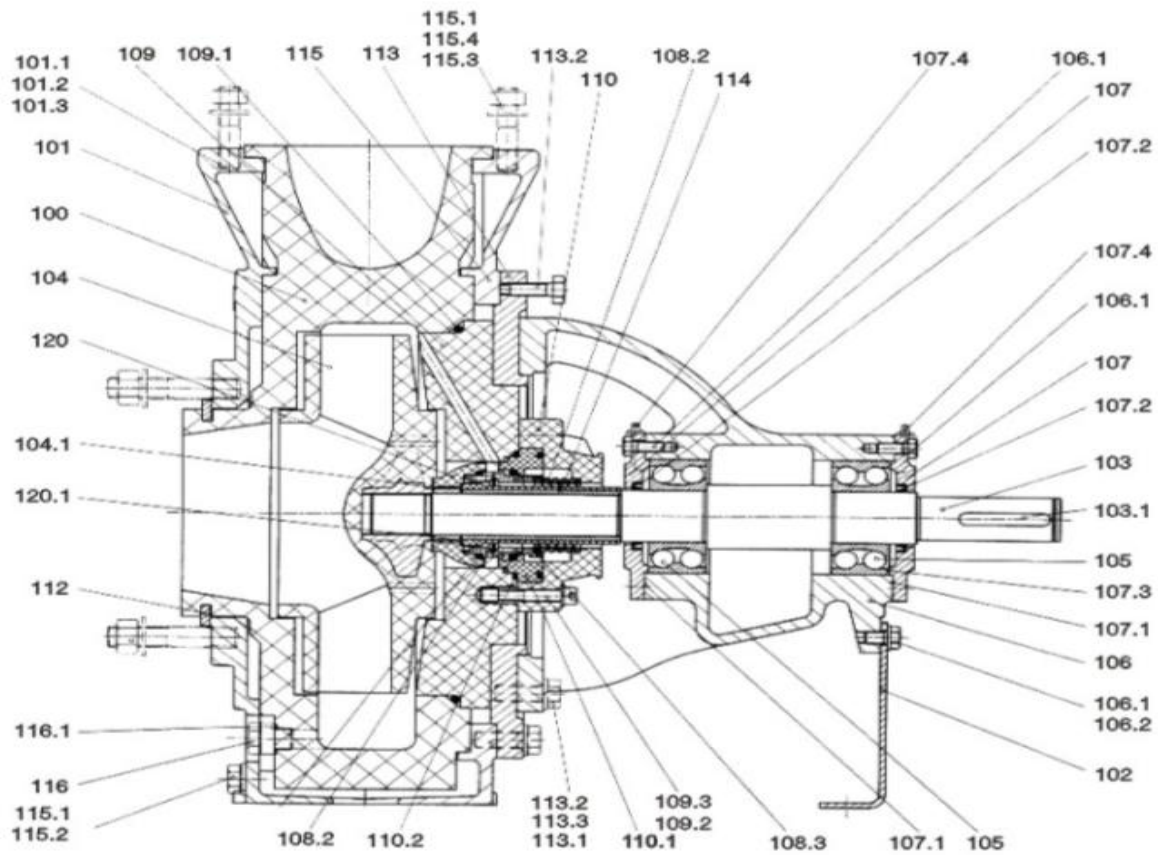
用户可根据实际需求分别选用，我们也可根据客户提供的工况代为选用，对于用户的特殊需求，我公司可提供更为适宜的材料专门定制。

泵转速分为 2900 和 1450 转分两种性能如下表

转速（r/min）	2900	1452
最大流量（m ³ /h）	240	1500
最高总扬程（m）	90	50

型号意义





零部件明细表

部件号	名称	部件号	名称	部件号	名称
100	螺线型外壳	107.1	垫片	112	固定密封圈
101	框架机壳	107.2	半径轴密封圈	113	中心密封圈
101.1	垫圈	107.3	隔垫垫圈	113.1	垫圈
101.2	六角螺帽	107.4	油脂螺纹接头	113.2	六边形螺丝
101.3	双头螺栓	108	机械密封	113.3	六边形螺帽
102	支架	108.1	密封圈	114	轴套
103	轴	108.2	弹簧	115	钢板底部
103.1	键	108.3	旋转密封圈	115.1	垫圈
104	叶轮	109	密封垫圈	115.2	六边形螺丝
104.1	垫片	109.1	O型圈	115.3	双头螺栓
105	轴向滚球轴承	109.2	垫圈	115.4	六边形螺帽
106	轴承架	109.3	圆柱螺丝	116	衬套
106.1	六边形螺丝	110	机械密封盖子	116.1	垫片
106.2	六边形螺帽	110.1	衬垫盖	120	托架
107	轴承盖	110.2	O型橡皮圈	120.1	垫片

性能参数

型号	转速 (r/min)	流量 (m ³ /h)	扬程 (m)	效率 (%)	配用 电机 功率 (kw)			必需汽蚀 余量 (m)	泵重量 (kg)
					介质密度 (g/cm ²)				
					1.0	1.35	1.85		
MMCP32-25-125	2900	3	23	44	1.1	1.5	2.2	2.0	
		6	20	45				2.0	
		8	17.5	43				2.5	
	1450	1.5	6	42	0.37	0.55	0.75	2.5	
		3	5	40				3.0	
		4	4.2	38				3.0	
MMCP32-25-160	2900	3	34.5	43	1.5	2.2	3	2.5	
		6	32	46				3.0	
		8	30	41				3.0	
	1450	1.5	8.6	39	0.75	1.1	1.5	2.5	
		3	8	41				3.0	
		4	7.5	38				3.0	
MMCP50-32-125	2900	7.5	23	43	2.2	3.0	4.0	2.0	
		12.5	20	51				2.0	
		15	18	49				2.5	
	1450	3.75	5.75	36	0.55	0.55	0.75	2.0	
		6.3	5	45				2.0	
		7.5	4.5	44				2.5	

型号	转速 (r/min)	流量 (m ³ /h)	扬程 (m)	效率 (%)	配用 电机 功率 (kw)			必需汽蚀 余量 (m)	泵重量 (kg)
					介质密度 (g/cm ²)				
					1.0	1.35	1.85		
MMCP50-32-125A	2900	6.8	18.8	40	1.5	2.2	3.0	2.0	
		11.3	16.4	50				2.0	
		13.6	14.7	47				2.5	
	1450	3.4	4.7	34	0.55	0.55	0.55	2.5	
		5.7	4.1	43				3.0	
		6.8	3.7	42				3.0	
MMCP50-32-160	2900	7.5	34.5	33	3.0	4.0	5.5	2.5	
		12.5	32	46				3.0	
		15	30	50				3.0	
	1450	3.75	8.6	29	0.55	0.75	1.1	2.5	
		6.3	8	40				3.0	
		7.5	7.5	43				3.0	
MMCP50-32-160A	2900	6.8	28.5	32	3.0	4.0	5.5	2.0	
		11.3	26.4	44				2.0	
		13.6	24.8	47				2.5	
	1450	3.4	7.1	28	0.55	0.75	0.75	2.0	
		5.7	6.6	39				2.0	
		6.8	6.2	42				2.5	

型号	转速 (r/min)	流量 (m ³ /h)	扬程 (m)	效率 (%)	配用 电机 功率 (kw)			必需汽蚀 余量 (m)	泵重量 (kg)
					介质密度 (g/cm ²)				
					1.0	1.35	1.85		
MMCP50-32-160B	2900	6.3	24	30	2.2	3.0	4.0	2.0	
		10.5	22	42				2.0	
		12.6	21	45				2.5	
	1450	3.15	6	27	0.55	0.55	0.75	2.5	
		5.25	5.5	38				3.0	
		6.3	5	41				3.0	
MMCP50-32-200	2900	7.5	51.8	28	5.5	7.5	11	2.5	
		12.5	50	39				3.0	
		15	48	43				3.0	
	1450	3.75	12.9	23	1.1	1.1	1.5	2.5	
		6.3	12.5	33				3.0	
		7.5	12	36				3.0	
MMCP50-32-200A	2900	6.8	42.5	27	4.0	5.5	7.5	2.0	
		11.3	41	38				2.0	
		13.6	39.5	42				2.5	
	1450	3.4	10.6	22	0.75	1.1	1.5	2.0	
		5.7	10.3	32				2.0	
		6.8	9.9	35				2.5	

型号	转速 (r/min)	流量 (m ³ /h)	扬程 (m)	效率 (%)	配用 电机 功率 (kw)			必需汽蚀 余量 (m)	泵重量 (kg)
					介质密度 (g/cm ²)				
					1.0	1.35	1.85		
MMCP50-32-200B	2900	6.3	37	26	4.0	5.5	7.5	2.0	
		10.5	35.5	37				2.0	
		12.6	34	41				2.5	
	1450	3.15	9.5	21	0.55	0.75	1.1	2.0	
		5.25	9	31				2.0	
		6.3	8.5	34				2.5	
MMCP50-32-250	2900	7.5	82	23	11	15	18.5	2.0	
		12.5	80	33				2.0	
		15	78.5	36.5				2.5	
	1450	3.75	20.5	17	2.2	2.2	3.0	2.0	
		6.3	20	27				2.0	
		7.5	19.6	31				2.5	
MMCP50-32-250A	2900	7.0	72	22	11	15	18.5	2.0	
		11.7	70	32				2.0	
		14	68.5	35.5				2.5	
	1450	3.5	18	16	1.5	2.2	3.0	2.0	
		5.9	17.5	26				2.0	
		7.0	17	30				2.5	

型号	转速 (r/min)	流量 (m ³ /h)	扬程 (m)	效率 (%)	配用 电机 功率 (kw)			必需汽蚀 余量 (m)	泵重量 (kg)
					介质密度 (g/cm ²)				
					1.0	1.35	1.85		
MMCP50-32-250B	2900	6.6	63.5	20	7.5	11	15	2.0	
		11	62	30				2.0	
		13	61	34				2.5	
	1450	3.3	15.9	15	1.5	2.2	2.2	2.0	
		5.5	15.5	25				2.0	
		6.5	15.2	29				2.5	
MMCP65-50-125	2900	15	21.3	47	3.0	4.0	5.5	2.0	
		25	20	62				2.0	
		30	18.6	63				2.5	
	1450	7.5	5.4	44	0.55	0.75	0.75	2.0	
		12.5	5.0	55				2.0	
		15	4.5	56				2.5	
MMCP65-50-125A	2900	13.6	17.6	45	2.2	3.0	4.0	2.0	
		22.7	16.5	60				2.0	
		27.3	15.4	61				2.5	
	1450	6.8	4.4	42	0.55	0.55	0.55	2.0	
		11.3	4.1	53				2.0	
		13.6	3.8	54				2.5	

型号	转速 (r/min)	流量 (m ³ /h)	扬程 (m)	效率 (%)	配用 电机 功率 (kw)			必需汽蚀 余量 (m)	泵重量 (kg)
					介质密度 (g/cm ²)				
					1.0	1.35	1.85		
MMCP65-50-125B	2900	12	14	44	1.5	2.2	3.0	2.0	
		20	13	59				2.0	
		24	12	60				2.5	
	1450	6.0	3.5	41.5	0.55	0.55	0.55	2.0	
		10	3.2	48.5				2.0	
		12	3.0	48				2.5	
MMCP65-50-160	2900	15	34.2	44	5.5	7.5	11	2.0	
		25	32	57				2.0	
		30	30	59				2.5	
	1450	7.5	8.5	39	0.75	1.1	1.5	2.0	
		12.5	8.0	51				2.0	
		15	7.5	52.5				2.5	
MMCP65-50-160A	2900	13.6	28.4	43	4.0	5.5	7.5	2.0	
		22.7	26.5	56				2.0	
		27.3	24.8	58				2.5	
	1450	6.8	7.1	37	0.55	0.75	1.1	2.0	
		11.3	6.6	49				2.0	
		13.6	6.2	51				2.5	

型号	转速 (r/min)	流量 (m ³ /h)	扬程 (m)	效率 (%)	配用 电机 功率 (kw)			必需汽蚀 余量 (m)	泵重量 (kg)
					介质密度 (g/cm ²)				
					1.0	1.35	1.85		
MMCP65-50-160B	2900	12.6	24	42	3.0	4.0	5.5	2.0	
		21	22.5	55				2.0	
		25.2	21	57				2.5	
	1450	6.3	6.0	36	0.55	0.75	1.1	2.0	
		10.5	5.6	48				2.0	
		12.6	5.2	50				2.5	
MMCP65-40-200	2900	15	53.2	41	11	11	15	2.0	
		25	50	52				2.0	
		30	47.6	53.5				2.5	
	1450	7.5	13.3	35	1.5	2.2	2.2	2.0	
		12.5	12.5	46				2.0	
		15	11.9	47.5				2.5	
MMCP65-40-200A	2900	14	46.5	39	7.5	11	15	2.0	
		23.4	44	50				2.0	
		28	42	52				2.5	
	1450	7.0	11.6	34	1.1	1.5	2.2	2.0	
		11.7	11	45				2.0	
		14	10.5	46				2.5	

型号	转速 (r/min)	流量 (m ³ /h)	扬程 (m)	效率 (%)	配用 电机 功率 (kw)			必需汽蚀 余量 (m)	泵重量 (kg)
					介质密度 (g/cm ²)				
					1.0	1.35	1.85		
MMCP65-40-200B	2900	12.6	38	38	5.5	7.5	11	2.0	
		21	36	49				2.0	
		25.2	34	51				2.5	
	1450	6.3	9.5	33	0.75	1.1	1.5	2.0	
		10.5	9.0	44				2.0	
		12.6	8.5	45				2.5	
MMCP65-40-250	2900	15	81.2	34	15	22	30	2.0	
		25	80	46				2.0	
		30	78.4	50				2.5	
	1450	7.5	20.3	28	2.2	3.0	4.0	2.0	
		12.5	20	39				2.0	
		15	19.6	43				2.5	
MMCP65-40-250A	2900	14	71	32	15	18.5	30	2.0	
		23.4	70	44				2.0	
		28	68.5	47.5				2.5	
	1450	7.0	17.8	27	2.2	3.0	4.0	2.0	
		11.7	17.5	38				2.0	
		14	17.2	42				2.5	

型号	转速 (r/min)	流量 (m ³ /h)	扬程 (m)	效率 (%)	配用 电机 功率 (kw)			必需汽蚀 余量 (m)	泵重量 (kg)
					介质密度 (g/cm ²)				
					1.0	1.35	1.85		
MMCP65-40-250B	2900	13.2	62.8	31	11	15	22	2.0	
		22	61.8	43				2.0	
		26.4	60	47				2.5	
	1450	6.6	15.7	26	1.5	2.2	3.0	2.0	
		11	15.5	37				2.0	
		13.2	14.5	41				2.5	
MMCP65-40-315	1450	7.5	32.4	22	5.5	7.5	11	2.0	
		12.5	32	33				2.0	
		15	31.7	37				2.5	
MMCP65-40-315A	1450	7.0	27.9	21	4.0	5.5	7.5	2.0	
		11.7	27.4	32				2.0	
		14	27.1	36				2.5	
MMCP65-40-315B	1450	6.6	24.5	20	3.0	4.0	5.5	2.0	
		11	24.1	31				2.0	
		13.2	24	35				2.5	
MMCP65-40-315C	1450	6.2	21.3	19	3.0	4.0	5.5	2.0	
		10.3	21	30				2.0	
		12.3	20.8	34				2.5	

型号	转速 (r/min)	流量 (m ³ /h)	扬程 (m)	效率 (%)	配用 电机 功率 (kw)			必需汽蚀 余量 (m)	泵重量 (kg)
					介质密度 (g/cm ²)				
					1.0	1.35	1.85		
MMCP80-65-125	2900	30	23.2	60	5.5	7.5	11	2.0	
		50	20	69				2.0	
		60	17.6	67				2.5	
	1450	15	5.8	54	0.75	1.1	1.5	2.0	
		25	5.0	64				2.0	
		30	4.4	62				2.5	
MMCP80-65-125A	2900	27.2	19.1	58	4.0	5.5	7.5	2.0	
		45.3	16.5	67				2.0	
		54.4	14.5	65				2.5	
	1450	13.6	4.8	52	0.55	0.75	1.1	2.0	
		22.6	4.1	62				2.0	
		27.2	3.6	60				2.5	
MMCP80-65-125B	2900	25	16.5	57	3.0	4.0	5.5	2.0	
		42	14.5	66				2.0	
		50	12.5	64				2.5	
	1450	12.5	4.1	51	0.55	0.75	1.1	2.0	
		21	3.6	61				2.0	
		25	3.1	59				2.5	

型号	转速 (r/min)	流量 (m ³ /h)	扬程 (m)	效率 (%)	配用 电机 功率 (kw)			必需汽蚀 余量 (m)	泵重量 (kg)
					介质密度 (g/cm ²)				
					1.0	1.35	1.85		
MMCP80-65-160	2900	30	36	57	11	11	15	2.0	
		50	32	67				2.0	
		60	28.4	65				2.5	
	1450	15	9.0	50	1.5	1.5	2.2	2.0	
		25	8.0	62				2.0	
		30	7.2	62				2.5	
MMCP80-65-160A	2900	27.2	29.5	55	7.5	11	15	2.0	
		45.4	26.4	65				2.0	
		54.4	23.4	63				2.5	
	1450	13.6	7.4	48	1.1	1.5	2.2	2.0	
		22.7	6.6	60				2.0	
		27.2	5.9	60				2.5	
MMCP80-65-160B	2900	24.3	24	54	5.5	7.5	11	2.0	
		40.5	21.5	64				2.0	
		48.6	19	62				2.5	
	1450	12.2	6.0	47	0.75	1.1	1.5	2.0	
		20.3	5.4	59				2.0	
		24.3	4.8	59				2.5	

型号	转速 (r/min)	流量 (m ³ /h)	扬程 (m)	效率 (%)	配用 电机 功率 (kw)			必需汽蚀 余量 (m)	泵重量 (kg)
					介质密度 (g/cm ²)				
					1.0	1.35	1.85		
MMCP80-50-200	2900	30	55.2	53	15	18.5	30	2.0	
		50	50	62				2.0	
		60	45.2	62				2.5	
	1450	15	13.5	44	2.2	3.0	4.0	2.0	
		25	12.5	57				2.0	
		30	11.5	58				2.5	
MMCP80-50-200A	2900	27.2	45.4	51	11	15	18.5	2.0	
		45.4	41	61				2.0	
		54.4	37.2	60				2.5	
	1450	13.6	11.1	42	1.5	2.2	3.0	2.0	
		22.7	10.3	55				2.0	
		27.2	9.5	56				2.5	
MMCP80-50-200B	2900	24.3	36	50	7.5	11	15	2.0	
		40.5	32.5	60				2.0	
		48.6	29	59				2.5	
	1450	12.2	9.0	41	1.1	1.5	2.2	2.0	
		20.3	8.1	54				2.0	
		24.3	7.3	55				2.5	

型号	转速 (r/min)	流量 (m ³ /h)	扬程 (m)	效率 (%)	配用 电机 功率 (kw)			必需汽蚀 余量 (m)	泵重量 (kg)
					介质密度 (g/cm ²)				
					1.0	1.35	1.85		
MMCP80-50-250	2900	30	83.5	46	30	37	45	2.0	
		50	80	59				2.0	
		60	76	60				2.5	
	1450	15	21	43	4.0	5.5	7.5	2.0	
		25	20	52				2.0	
		30	19	54				2.5	
MMCP80-50-250A	2900	28.1	73.6	43	22	30	37	2.0	
		46.9	70.5	56				2.0	
		56.3	67.4	58				2.5	
	1450	14	18.4	42	3.0	4.0	5.5	2.0	
		23.4	17.6	50				2.0	
		28.2	16.9	49				2.5	
MMCP80-50-250B	2900	26.4	64.8	41	18.5	30	37	2.0	
		44	62.2	54				2.0	
		52.8	60	57				2.5	
	1450	13.2	16.2	41	3.0	4.0	5.5	2.0	
		22	15.6	48				2.0	
		26.4	15	47				2.5	

型号	转速 (r/min)	流量 (m ³ /h)	扬程 (m)	效率 (%)	配用 电机 功率 (kw)			必需汽蚀 余量 (m)	泵重量 (kg)
					介质密度 (g/cm ²)				
					1.0	1.35	1.85		
MMCP80-50-315	1450	15	32.5	38	7.5	7.5	11	2.0	
		25	32	48				2.0	
		30	31.5	52				2.5	
MMCP80-50-315A	1450	14	28.5	36	5.5	7.5	11	2.0	
		23.4	28	46				2.0	
		28.2	27.5	50				2.5	
MMCP80-50-315B	1450	13.2	25	35	4.0	5.5	7.5	2.0	
		22	24.5	45				2.0	
		26.4	24	49				2.5	
MMCP80-50-315C	1450	11.7	20	34	3.0	4.0	5.5	2.0	
		19.5	19.5	44.5				2.0	
		23.4	19	48				2.5	
MMCP100-80-125	2900	60	24.7	65	11	15	18.5	3.0	
		100	20	73				4.5	
		120	16.1	69				5.5	
	1450	30	6.18	60	1.5	2.2	3.0	3.0	
		50	5.0	68				3.5	
		60	4.03	62				3.8	

型号	转速 (r/min)	流量 (m ³ /h)	扬程 (m)	效率 (%)	配用 电机 功率 (kw)			必需汽蚀 余量 (m)	泵重量 (kg)
					介质密度 (g/cm ²)				
					1.0	1.35	1.85		
MMCP100-80-125A	2900	55.1	20.7	62	7.5	11	15	3.0	
		91.8	16.8	70				4.5	
		110.2	13.4	66				5.5	
	1450	27.5	5.18	58	1.1	1.5	2.2	3.0	
		45.9	4.2	66				3.5	
		55	3.35	60				3.8	
MMCP100-80-160	2900	60	37	60	15	22	30	3.8	
		100	32	73				4.3	
		120	28	73				5.0	
	1450	30	9.25	58	2.2	3.0	4.0	3.0	
		50	8.0	69				3.4	
		60	7.0	68				3.7	
MMCP100-80-160A	2900	60	37	60	15	22	30	3.8	
		100	32	73				4.3	
		120	28	73				5.0	
	1450	30	9.25	58	2.2	3.0	4.0	3.0	
		50	8.0	69				3.4	
		60	7.0	68				3.7	

型号	转速 (r/min)	流量 (m ³ /h)	扬程 (m)	效率 (%)	配用 电机 功率 (kw)			必需汽蚀 余量 (m)	泵重量 (kg)
					介质密度 (g/cm ²)				
					1.0	1.35	1.85		
MMCP100-80-160B	2900	47	22.5	56	7.5	11	15	3.0	
		78.5	19.5	69				4.5	
		94	17	69				5.5	
	1450	23.5	5.6	55	1.1	1.5	2.2	3.0	
		39.3	4.9	66				3.5	
		47	4.3	65				3.8	
MMCP100-65-200	2900	60	56	63	30	37	45	3.8	
		100	50	72				4.3	
		120	44	71				5.0	
	1450	30	14	60	3.0	4.0	5.5	3.0	
		50	12.5	68				3.4	
		60	11	63				3.7	
MMCP100-65-200A	2900	54.6	46.5	61	18.5	30	37	3.8	
		91	41.5	70				4.3	
		109	36.5	69				5.0	
	1450	27.3	11.6	58	3.0	4.0	5.5	3.0	
		45.5	10.4	66				3.4	
		54.5	9.1	61				3.7	

型号	转速 (r/min)	流量 (m ³ /h)	扬程 (m)	效率 (%)	配用 电机 功率 (kw)			必需汽蚀 余量 (m)	泵重量 (kg)
					介质密度 (g/cm ²)				
					1.0	1.35	1.85		
MMCP100-65-200B	2900	52	38	60	15	22	30	3.1	
		86.5	35	69				3.8	
		104	30	68				5.1	
	1450	26	9.5	57	2.2	3.0	4.0	2.4	
		43.2	8.8	65				2.4	
		52	7.5	60				2.9	
MMCP100-65-250	2900	60	88	57	45	55	75	3.1	
		100	80	68				3.8	
		120	74	67				5.1	
	1450	30	22	50	5.5	7.5	11	2.4	
		50	20	63				2.4	
		60	18.5	64				2.9	
MMCP100-65-250A	2900	56	77	54	37	45	75	3.1	
		93.5	70	65				3.8	
		112	64.5	64				5.1	
	1450	28	19.2	48	5.5	7.5	11	2.4	
		46.8	17.5	61				2.4	
		56	16.1	62				2.9	

型号	转速 (r/min)	流量 (m ³ /h)	扬程 (m)	效率 (%)	配用 电机 功率 (kw)			必需汽蚀 余量 (m)	泵重量 (kg)
					介质密度 (g/cm ²)				
					1.0	1.35	1.85		
MMCP100-65-250B	2900	52.7	67.9	52	30	45	55	3.1	
		87.8	61.7	63				3.8	
		105.4	57	62				5.1	
	1450	26.4	17	47	4.0	5.5	7.5	2.4	
		43.9	15.4	60				2.4	
		52.7	14.3	61				2.9	
MMCP100-65-315	1450	30	33.5	44	11	15	18.5	3.1	
		50	32	58				3.8	
		60	30.5	60				5.1	
MMCP100-65-315A	1450	28	29	42	11	11	15	2.4	
		46.8	28	56				2.4	
		56	26.5	58				2.9	
MMCP100-65-315B	1450	26.4	25.5	41	7.5	11	15	3.1	
		43.9	24.3	55				3.8	
		52.7	23	57				5.1	
MMCP100-65-315C	1450	24.9	22.7	40	5.5	7.5	11	2.4	
		41.5	21.5	54				2.4	
		49.8	20.5	56				2.9	

型号	转速 (r/min)	流量 (m ³ /h)	扬程 (m)	效率 (%)	配用 电机 功率 (kw)			必需汽蚀 余量 (m)	泵重量 (kg)
					介质密度 (g/cm ²)				
					1.0	1.35	1.85		
MMCP125-80-200	2900	120	61	68	45	55	90	4.5	
		200	50	77				5.0	
		240	41	70				5.8	
	1450	60	15.2	64	7.5	11	15	2.5	
		100	12.5	73				2.9	
		120	10.2	66				3.6	
MMCP125-80-200A	2900	110	50.5	66	37	45	75	4.5	
		182	41.4	75				5.0	
		218	34	68				5.8	
	1450	55	12.6	62	5.5	7.5	11	2.5	
		91	10.4	71				2.9	
		109	8.5	64				3.6	
MMCP125-80-200B	2900	99.6	41.5	65	30	37	55	4.5	
		166	34	74				5.0	
		199	28	67				5.8	
	1450	49.8	10.5	61	4.0	5.5	7.5	2.5	
		83	8.5	70				2.9	
		99.5	7.0	63				3.6	

型号	转速 (r/min)	流量 (m ³ /h)	扬程 (m)	效率 (%)	配用 电机 功率 (kw)			必需汽蚀 余量 (m)	泵重量 (kg)
					介质密度 (g/cm ²)				
					1.0	1.35	1.85		
MMCP125-80-250	2900	120	90	62	75	110	132	4.5	
		200	80	75				5.0	
		240	73	74				5.8	
	1450	60	22.5	59	11	15	18.5	2.5	
		100	20	72				2.9	
		120	18.2	71				3.6	
MMCP125-80-250A	2900	112	78	60	75	90	110	4.5	
		186.5	69.5	73				5.0	
		224	63.5	72				5.8	
	1450	56	19.5	57	11	11	15	2.5	
		93.5	17.5	70				2.9	
		112	16	69				3.6	
MMCP125-80-250B	2900	105	29	58	55	75	110	4.5	
		175.5	48	71				5.0	
		211	58	70				5.8	
	1450	52	15	55	7.5	11	15	2.5	
		87	24	68				2.9	
		105	29	67				3.6	

型号	转速 (r/min)	流量 (m ³ /h)	扬程 (m)	效率 (%)	配用 电机 功率 (kw)			必需汽蚀 余量 (m)	泵重量 (kg)
					介质密度 (g/cm ²)				
					1.0	1.35	1.85		
MMCP125-80-250C	2900	95.4	57	56	45	55	75	4.5	
		159	50.5	69				5.0	
		190	46	68				5.8	
	1450	47.7	14	53	5.5	7.5	11	2.5	
		79	12.6	66				2.9	
		95	11.5	65				3.6	
MMCP125-80-315	1450	60	33.5	53	18.5	22	30	2.5	
		100	32	65				2.9	
		120	30.5	66				3.6	
MMCP125-80-315A	1450	56	29.5	54	15	18.5	30	2.5	
		93	27.5	64				2.9	
		112	26.5	65				3.6	
MMCP125-80-315B	1450	52	25	53	15	18.5	22	2.5	
		88	24	63				2.9	
		105	23	64				3.6	
MMCP125-80-315C	1450	49	22.5	52	11	15	18.5	2.5	
		82	21.5	62				2.9	
		98	20.5	63				3.6	

型号	转速 (r/min)	流量 (m ³ /h)	扬程 (m)	效率 (%)	配用 电机 功率 (kw)			必需汽蚀 余量 (m)	泵重量 (kg)
					介质密度 (g/cm ²)				
					1.0	1.35	1.85		
MMCP125-80-400	1450	60	52	48	30	45	55	2.5	
		100	50	55				2.9	
		120	48.5	62				3.6	
MMCP125-80-400A	1450	56	45	46	30	37	45	2.5	
		93	43	52				2.9	
		112	41	60				3.6	
MMCP125-80-400B	1450	52	40	45	22	30	45	2.5	
		87	38.5	51				2.9	
		105	37	58				3.6	
MMCP125-80-400C	1450	48	34.5	43	18.5	30	37	2.5	
		81	33.2	50				2.9	
		97	32.2	56				3.6	
MMCP150-125-250	1450	120	24.8	66	18.5	30	37	2.5	
		200	20	77				2.9	
		240	15	68				3.6	
MMCP150-125-250A	1450	109	20.5	64	15	18.5	30	2.5	
		182	16.5	75				2.9	
		218	12.5	66				3.6	

型号	转速 (r/min)	流量 (m ³ /h)	扬程 (m)	效率 (%)	配用 电机 功率 (kw)			必需汽蚀 余量 (m)	泵重量 (kg)
					介质密度 (g/cm ²)				
					1.0	1.35	1.85		
MMCP150-125-250B	1450	102	17.9	62	11	15	22	2.5	
		170	14.5	73				2.9	
		204	10.8	64				3.6	
MMCP150-125-315	1450	120	36.3	63	30	37	55	2.5	
		200	32	75				2.9	
		240	28.6	72				3.6	
MMCP150-125-315A	1450	109	30	60	22	30	45	2.5	
		182	25.5	73				2.9	
		218	23.5	69				3.6	
MMCP150-125-315B	1450	102	26.2	58	18.5	30	37	2.5	
		170	23.1	71				2.9	
		204	20.6	66				3.6	
MMCP150-125-400	1450	120	57	61	55	75	90	2.5	
		200	50	70				2.9	
		240	44	63				3.6	
MMCP150-125-400A	1450	109	47	58	37	55	75	2.5	
		182	41	68				2.9	
		218	36	60				3.6	

型号	转速 (r/min)	流量 (m ³ /h)	扬程 (m)	效率 (%)	配用 电机 功率 (kw)			必需汽蚀 余量 (m)	泵重量 (kg)
					介质密度 (g/cm ²)				
					1.0	1.35	1.85		
MMCP150-125-400B	1450	102	41.5	55	37	45	75	2.5	
		170	36	66				2.9	
		204	31.8	58				3.6	
MMCP150-125-400C	1450	96	37	53	30	37	55	2.5	
		160	32	64				2.9	
		192	28	56				3.6	
MMCP200-150-250	1450	240	23	63	37	55	75	2.5	
		400	20	75				2.9	
		460	18	74				3.6	
MMCP200-150-250A	1450	218	19	64	30	37	55	2.5	
		263	16	76				2.9	
		418	15	73				3.6	
MMCP200-150-250B	1450	204	16	62	22	30	45	2.5	
		340	15	74				2.9	
		390	13	71				3.6	
MMCP200-150-315	1450	240	35.6	67	55	75	110	2.5	
		400	32	73				2.9	
		460	29.4	77				3.6	

型号	转速 (r/min)	流量 (m ³ /h)	扬程 (m)	效率 (%)	配用 电机 功率 (kw)			必需汽蚀 余量 (m)	泵重量 (kg)
					介质密度 (g/cm ²)				
					1.0	1.35	1.85		
MMCP200-150-315A	1450	218	29	64	45	55	75	2.5	
		363	25	77				2.9	
		418	24	74				3.6	
MMCP200-150-315B	1450	204	25.7	61	37	55	75	2.5	
		340	23.1	74				2.9	
		390	21.2	71				3.6	
MMCP200-150-400	1450	240	55.8	67	90	132	160	2.5	
		400	50	78				2.9	
		460	47	75				3.6	
MMCP200-150-400A	1450	218	46	64	5	90	132	2.5	
		363	41	76				2.9	
		418	39	72				3.6	
MMCP200-150-400B	1450	204	40.3	61	55	75	110	2.5	
		340	38	74				2.9	
		390	34	69				3.6	
MMCP200-150-400C	1450	192	35.7	59	55	75	90	2.5	
		320	32	72				2.9	
		360	30	64				3.6	

型号	转速 (r/min)	流量 (m ³ /h)	扬程 (m)	效率 (%)	配用 电机 功率 (kw)			必需汽蚀 余量 (m)	泵重量 (kg)
					介质密度 (g/cm ²)				
					1.0	1.35	1.85		
MMCP250-200-315	1450	600	16	64	55	75	90	2.5	
		550	20	77				2.9	
		500	24	74				3.6	
MMCP250-200-400	1450	600	32	61	75	90	110	2.5	
		550	40	74				2.9	
		500	43	71				3.6	
MMCP300-250-315	1450	900	15	67	75	90	110	2.5	
		800	20	78				2.9	
		650	26	75				3.6	
MMCP300-250-400	1450	900	24	64	90	110	160	2.5	
		800	30	76				2.9	
		650	38	72				3.6	
MMCP350-300-400	1450	1400	20	61	110	160	200	2.5	
		1300	25	74				2.9	
		1200	28	69				3.6	
MMCP350-300-500	1450	1400	38	59	132	160	200	2.5	
		1300	45	72				2.9	
		1200	48	64				3.6	

