

UHB-ZK 型砂浆泵



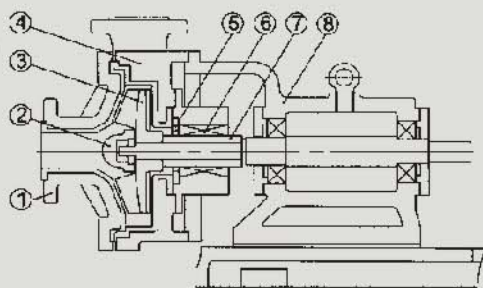
■ 概述

UHB-ZK系列砂浆泵为悬臂式单级、单吸离心泵，其过流部件采用钢衬超高分子量聚乙烯结构，具有较强的耐腐蚀性和卓越的耐磨性。可输送浓度80%以下的硫酸、50%以下的硝酸、盐酸等各类酸、碱、盐的料浆，稀贵金属冶炼行业的各种腐蚀性砂浆及食品、酒类行业中的各种混合型介质。

适用温度：-20~80℃

■ 结构示意图

- 1、泵盖
- 2、叶轮螺母
- 3、叶轮
- 4、泵体
- 5、垫片
- 6、轴封
- 7、轴套
- 8、支架



■ 型号意义

50 UHB-ZK-20-30

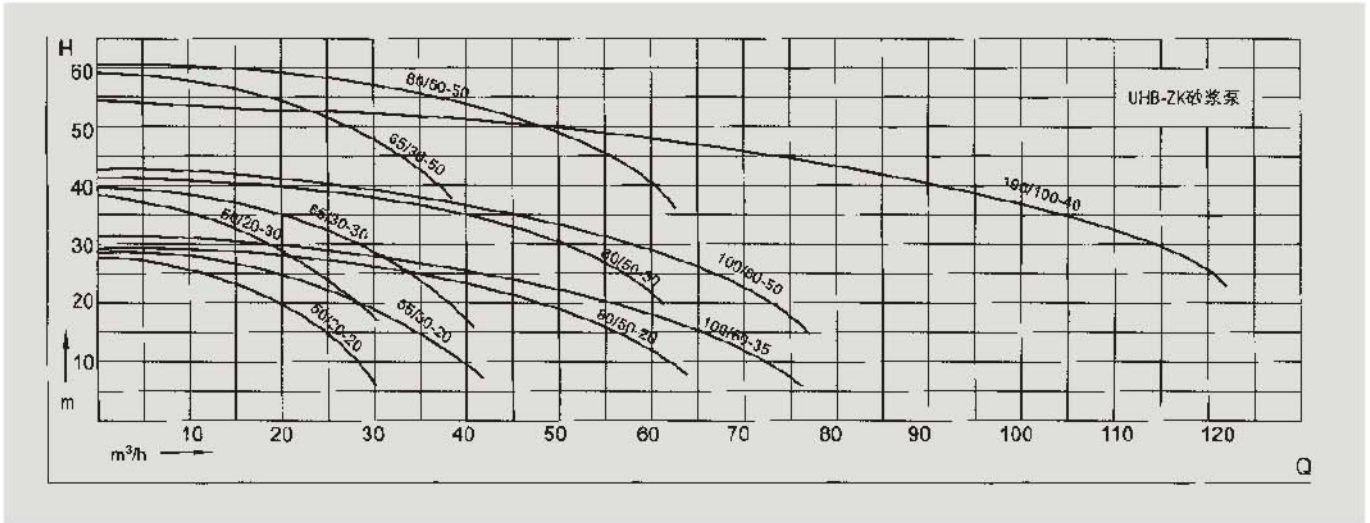
- 泵的扬程30m
- 泵的流量20m³/h
- Z杂质砂浆，K型动力密封
- 超高分子量聚乙烯泵代号
- 泵进口直径是50mm

■ 泵的型号与性能参数

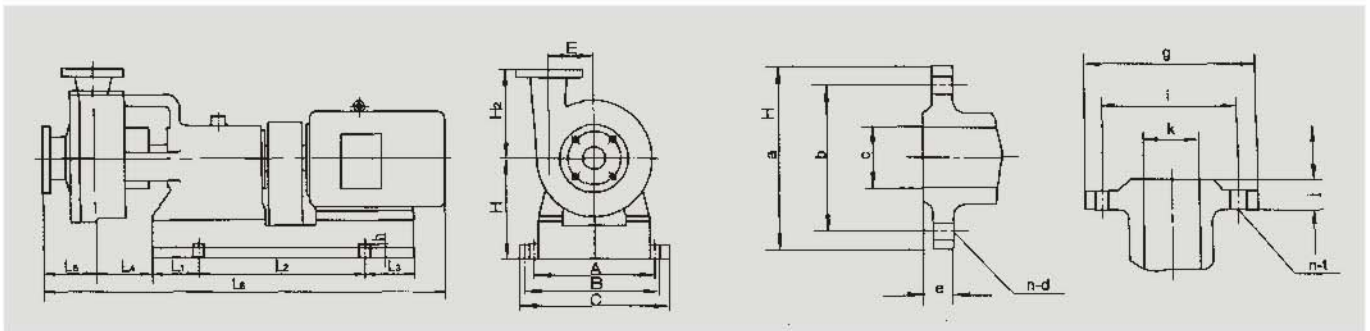
型号	流量 (m ³ /h)	扬程H (m)	转速 (r/min)	电机功率 (kw)	汽蚀余量 (m)	进口×出口 (mm)
32UHB-ZK-5-20	5	20	2900	1.1	2	32×25
32UHB-ZK-10-20	10	20	2900	202	2.2	
50UHB-ZK-20-30	20	30	2900	5.5	2.0	50×40
65UHB-ZK-30-32	30	32	2900	7.5	2.2	
80UHB-ZK-45-35	30	50	2900	11~15	2.8	65×50
80UHB-ZK-45-50	45	35	2900	11~15	2.6	
80UHB-ZK-45-50	45	50	2900	15~18.5	2.7	80×65
100UHB-ZK-60-35	60	35	2900	18.5	3.0	
100UHB-ZK-60-50	60	50	2900	22	3.1	100×80
100UHB-ZK-80-30	80	30	2900	18.5~22	3.1	
100UHB-ZK-100-40	100	40	2900	22~30	3.2	100×80
150UHB-ZK-120-25	120	25	2900	22~30	3.4	
150UHB-ZK-220-25	220	25	2900	30~37	3.5	150×125
150UHB-ZK-300-20	300	20	2900	30~37	3.6	
150UHB-ZK-150-20	150	40	2900	37~45	3.8	150×125
150UHB-ZK-200-35	200	35	2900	37~45	3.8	
200UHB-ZK-300-32	300	32	2900	55~75	4.1	200×150
200UHB-ZK-350-30	350	30	2900	55~75	4.2	
200UHB-ZK-400-28	400	28	2900	75~90	4.5	200×150
250UHB-ZK-550-30	550	30	2900	110~132	4.9	

UHB-ZK 型砂浆泵

■ 性能曲线



■ 安装尺寸



型号	外型及安装尺寸											进口法兰尺寸					出口法兰尺寸						
	A	B	C	E	H1	H2	L1	L2	L3	L4	L5	L6	h	c	a	b	e	n-d	k	g	i	j	n-t
UHB-ZK50/20-20	320	320	370	95	212	176.5	172	400	172	97	116	1060	22	50	140	110	23	4-φ14	40	130	100	21	4-φ14
UHB-ZK50/20-30	320	320	370	95	212	176.5	172	400	172	97	116	1060	22	50	140	110	23	4-φ14	40	130	100	21	4-φ14
UHB-ZK65/30-20	320	320	370	125	212	220	172	400	172	105	120	1070	25	65	180	145	25	4-φ18	50	140	110	23	4-φ14
UHB-ZK65/30-30	320	320	370	125	212	220	172	400	172	105	120	1070	25	65	185	145	25	4-φ18	50	140	110	23	4-φ14
UHB-ZK65/30-50	320	400	430	125	278	220	160	530	200	105	120	1075	25	65	185	145	25	4-φ18	50	140	110	23	4-φ14
UHB-ZK80/45-35	320	400	430	125	278	220	160	530	200	105	130	1105	25	80	195	160	27	8-φ18	65	185	145	25	4-φ18
UHB-ZK80/50-20	320	400	430	125	278	220	160	530	200	105	130	1105	25	80	195	160	27	8-φ18	65	185	145	25	4-φ18
UHB-ZK80/50-30	320	400	430	125	278	220	160	530	200	105	130	1105	25	80	195	160	27	8-φ18	65	185	145	25	4-φ18
UHB-ZK80/50-50	320	400	430	125	278	220	160	530	200	105	130	1405	30	80	195	160	27	8-φ18	65	185	145	25	4-φ18
UHB-ZK100/60-35	385	480	450	130	298	225	188	705	263	115	130	1405	30	100	220	180	29	8-φ18	80	195	160	27	4-φ18
UHB-ZK100/60-50	385	480	450	130	298	225	188	705	263	115	130	1430	30	100	220	180	29	8-φ18	80	195	160	27	4-φ18
UHB-ZK100/100-40	385	480	450	130	298	225	188	705	263	115	130	1430	30	100	220	180	29	8-φ18	80	195	160	27	4-φ18

■ 使用及维护

拆卸与装配:

- 1、试运转前应先用手盘动联轴器，检查转动是否灵活，转向是否正确。
- 2、打开进口阀供给液源，若没有液注高度时，必须先将泵内灌满液体。
- 3、接通轴封冷却水。
- 4、启动电机使泵运转，并及时打出口阀门。
- 5、停机时，先关闭出口阀门，再切断电源，停止供应密封处的冷却水。

■ 维护与保养:

- 1、经常检查泵和电机的温升情况，定期更换轴承座内的润滑油(脂)，更换易损零件。
- 2、长期停机不用时，应清洗泵内流道，并切断电源，冬季注意防冻。
- 3、保持泵体清洁防止电机受潮。
- 4、严禁空运转或反转。